

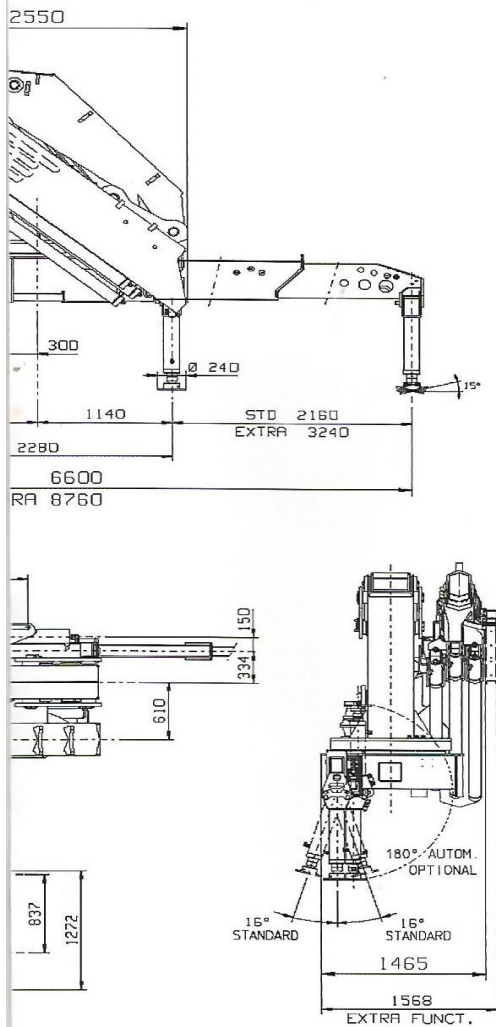
**HYVA HBR660****DADOS TÉCNICOS DO EQUIPAMENTO****Veículo de fabricação Ford Cargo, modelo 2629 6x4, ano de fabricação 2014.**

Caminhão bitruck com equipamento guindauto de fabricação Hyva modelo HBR660, com capacidade de carga para 12ton. Com suas seis lanças hidráulica estendida na posição vertical atinge a uma distância de 22 metros.

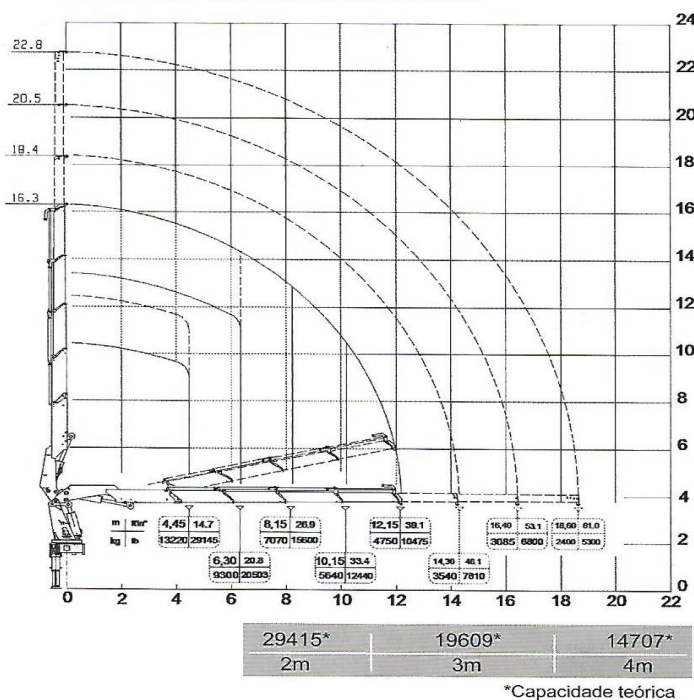
Este equipamento dispõe de um sistema de controle remoto, que pode ser utilizado com ou sem cabo, além de um sistema de segurança que bloqueia as operações indevidas que possibilita ao equipamento um esforço desnecessário, havendo o acionamento no seu painel de controle uma sinalização vermelha de advertência, caso isso ocorra.

## GRÁFICO DE CARGA

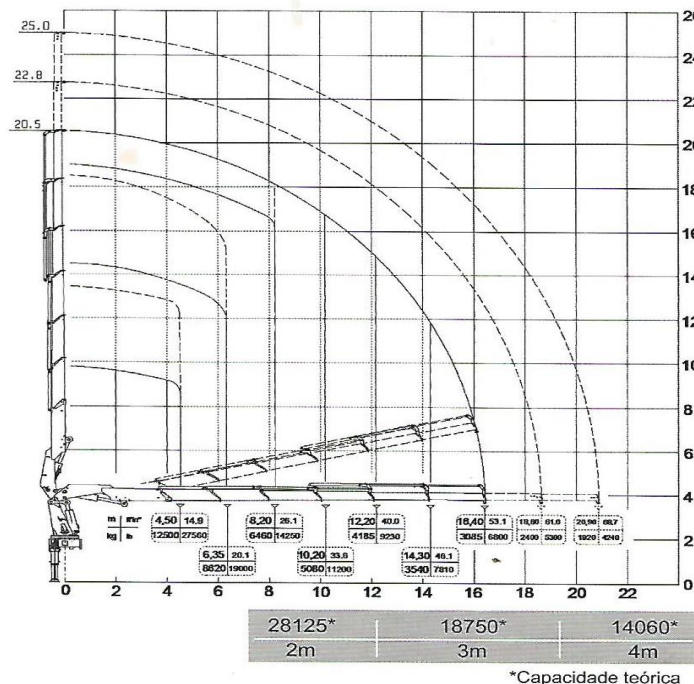
### HBR 660 - 60tm



Detalhes técnicos HBR 660



HBR 660 E4+3



HBR 660 E6+2

Trabalho	Peso sem estabilizadores	Peso dos estabilizadores	Capacidade do reservatório de óleo	Vazão de óleo	PBT mínimo	Dimensões
t	kg	kg	l	l/min	t	(CxAxL) mm
1	5100	1100	250	70	25	2550x2420x1568
2	5600	1100	250	70	25	2550x2420x1569
3	5150	1100	250	70	25	2550x2420x1568
4	5650	1100	250	70	25	2550x2420x1569

Gráficos de carga apenas orientativos, podendo variar conforme configuração do guindaste e dimensional da carga.

